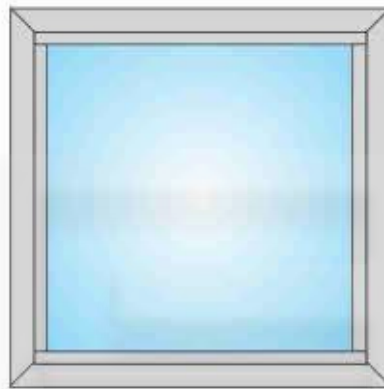
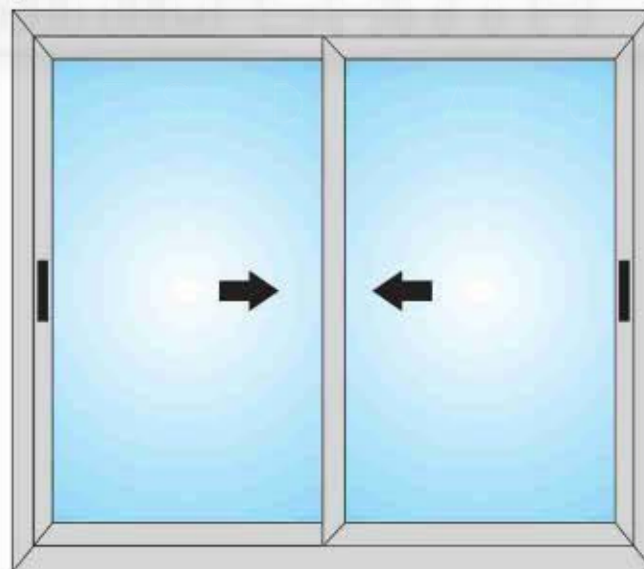




# TIPOS DE APERTURAS



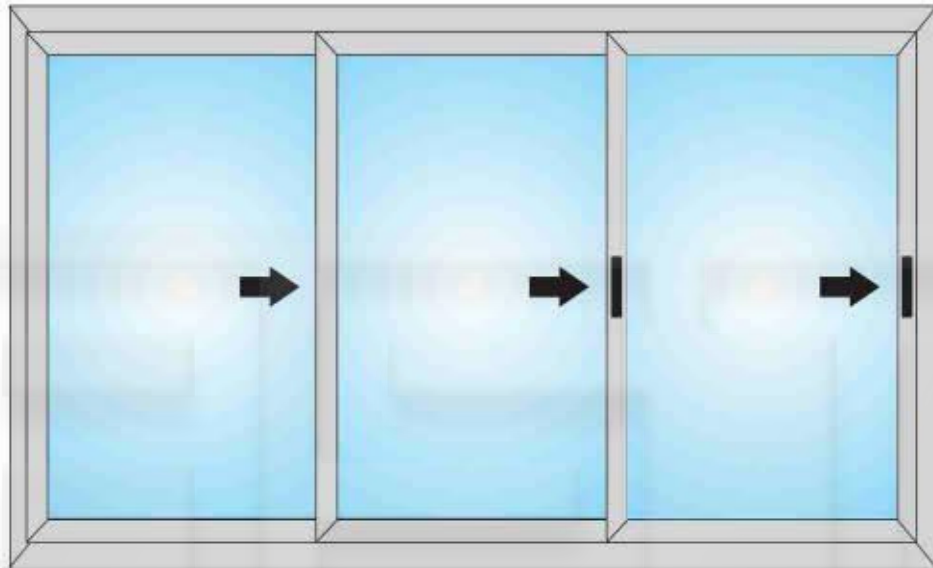
FIJO



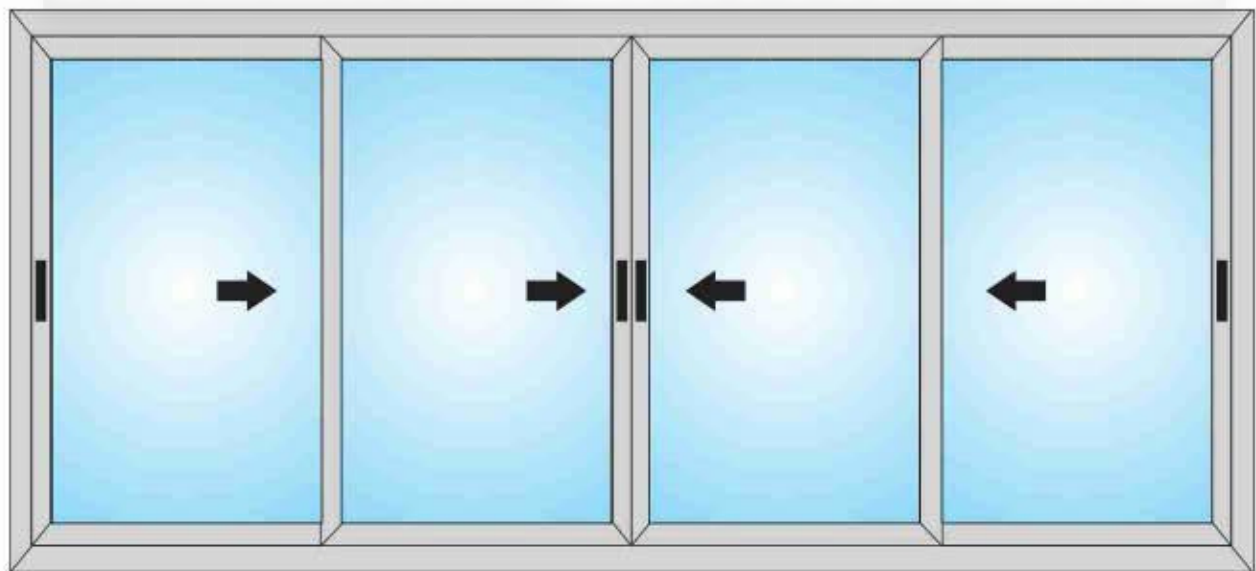
CORREDERA 2 HOJAS



# TIPOS DE APERTURAS



CORREDERA 3 HOJAS

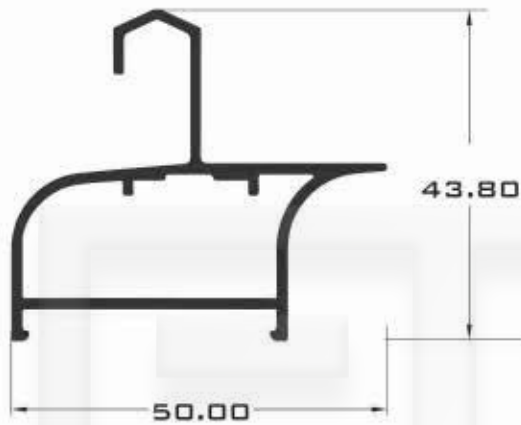


CORREDERA 4 HOJAS

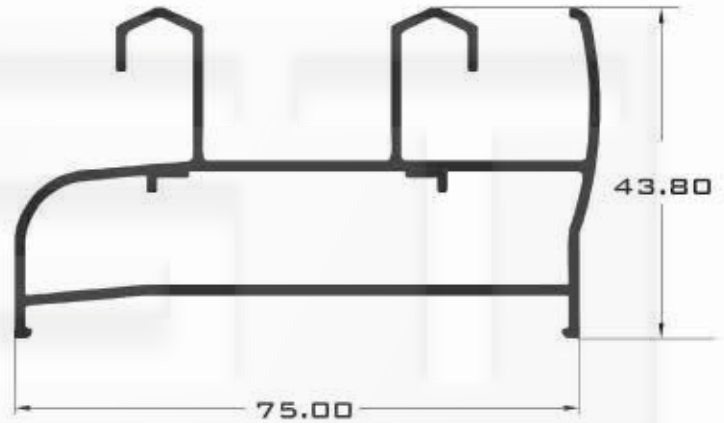
**AST**

ALUMINIO SANTA TERE  
PERFILES DE ALUMINIO

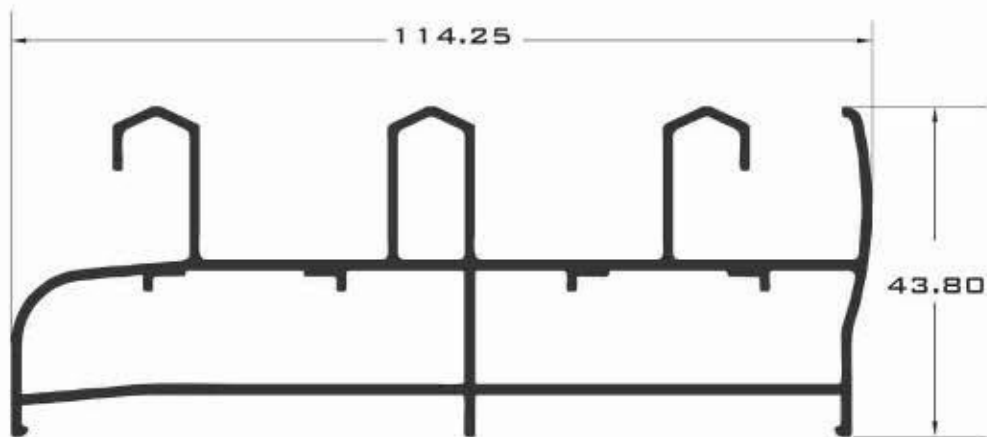
# CORREDERA SERIE 4600



4633 CERCOADAPTADOR

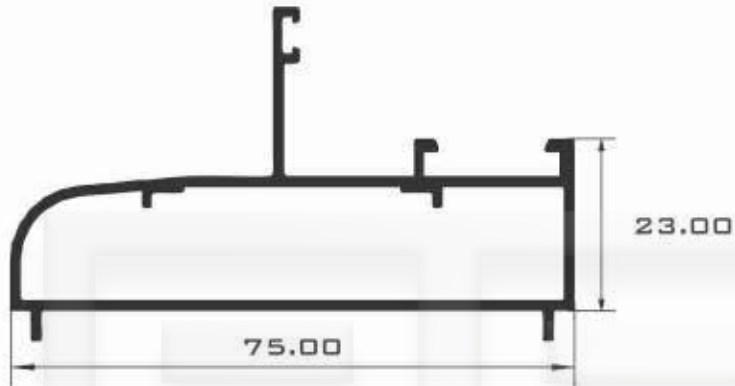


4601 CERCO PERIMETRAL

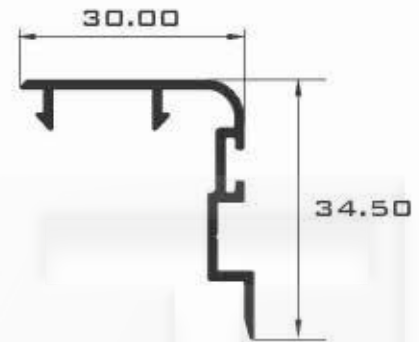


4602 CERCO PERIMETRAL 3 RIELES

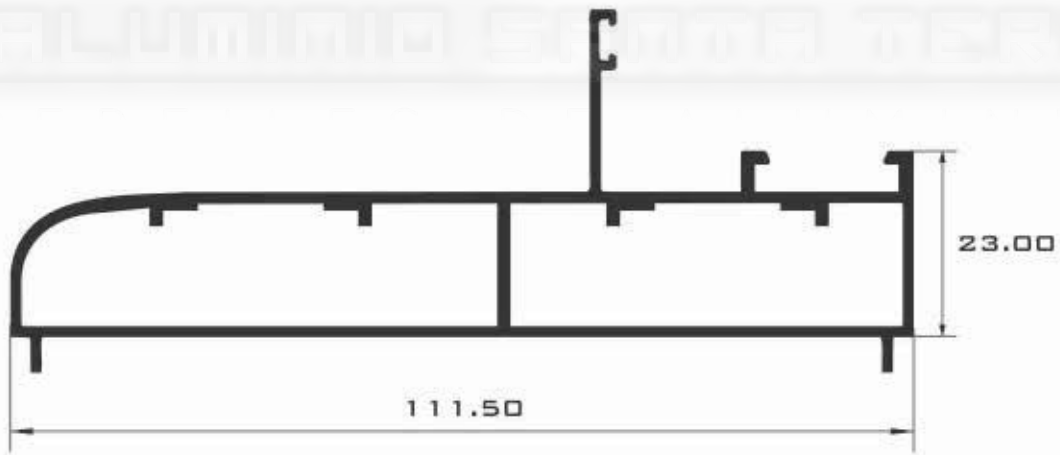
# CORREDERA SERIE 4600



4603 FIJO TUBULAR

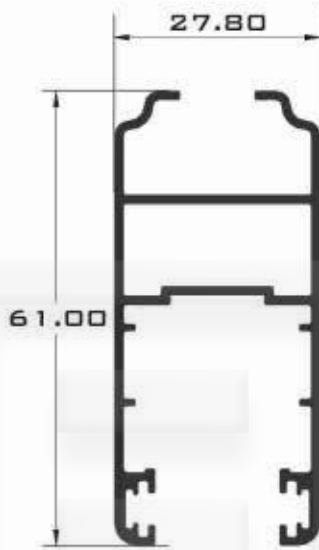


4604 TAPA HOJA CENTRAL

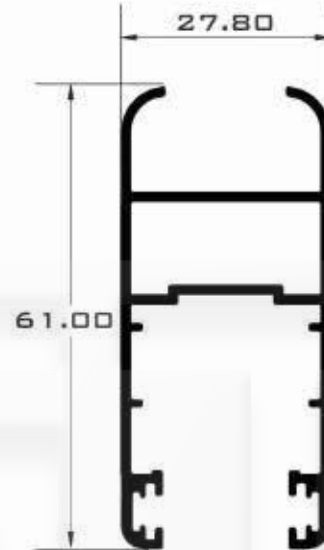


4613 FIJO TUBULAR 3 RIELES

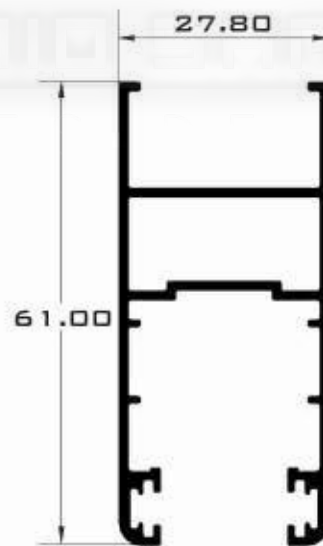
# CORREDERA SERIE 4600



4605 HOJA PERIMETRAL



4615 HOJA PERIMETRAL PLAYA

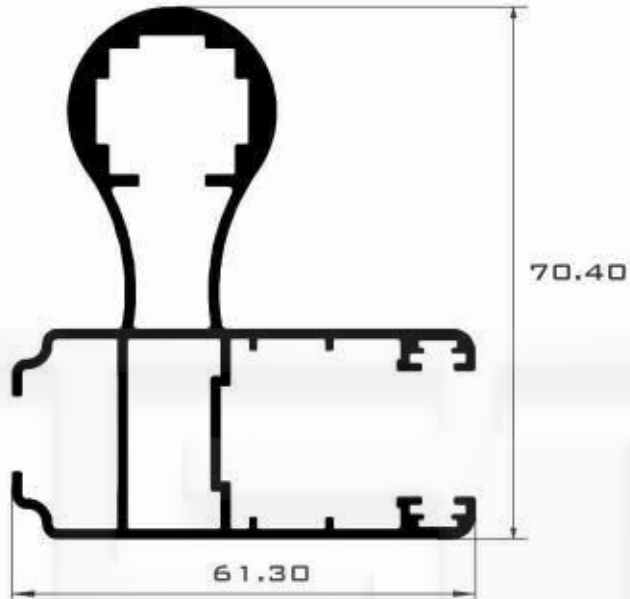


4606 HOJA PERIMETRAL DOBLE VIDRIO

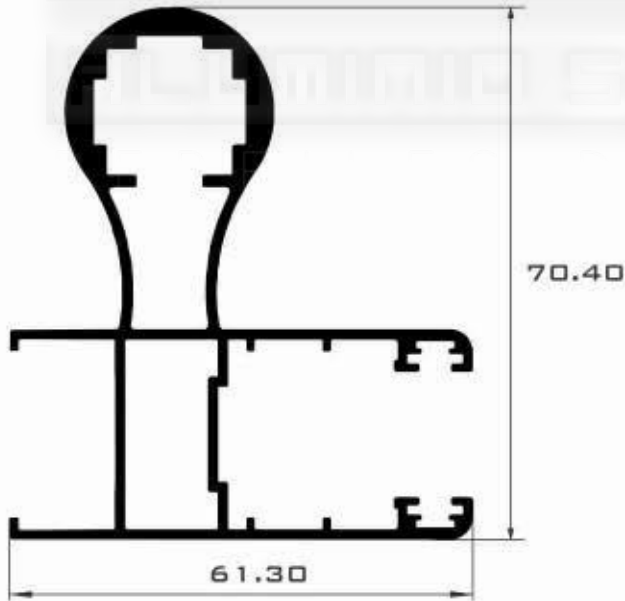
**AST**

ALUMINIO SANTA TERESA  
PERFILES DE ALUMINIO

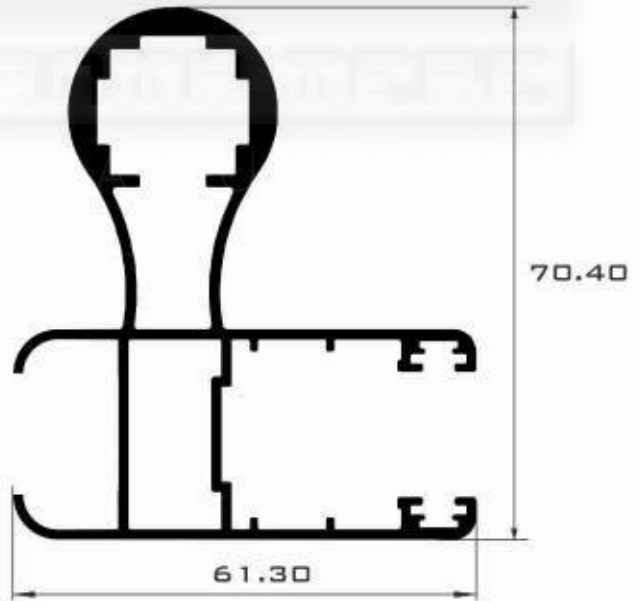
# CORREDERA SERIE 4600



4625 HOJA PERIMETRAL REFORZADA



4626 HOJA PERIMETRAL D7V REFORZADA

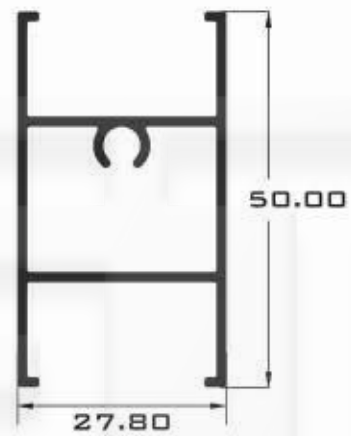


4627 HOJA PERIMETRAL PLAYA REFORZADA

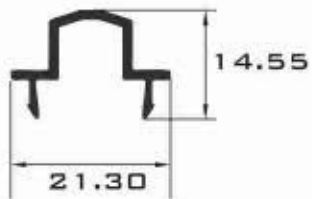
# CORREDERA SERIE 460



4607 INTERMEDIO



4608 INTERMEDIO DOBLE VIDRIO

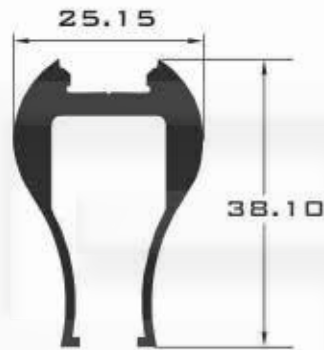


4609 UNION 4 HOJAS



4610 ADAPTADOR MOSQUITERO

# CORREDERA SERIE 4600



4611 TIRADOR REFUERZO



4612 TAPA PARATIRADOR REFUERZO



# HERRAJE SERIE 4600



## 7250 Cierre Embutido OLÉ

### Descripción:

Cierre embutido sin tornillos de aluminio extruido con uñero en nylon, cerradero y enganche en zamac. Dispone de un dispositivo "anti falsa maniobra" evitando que el enganche golpee sobre el cerradero en el cerco. Se instala en los perfiles 4605, 4615, 4606, 4625, 4626 y 4627.



## 2001 Cierre Embutido sin Tornillos

### Descripción:

Cierre embutido de aluminio extruido con muelle y condensa. Su instalación no requiere tornillos. Se instala en los perfiles 4605 y 4606.

Nota: no se debe instalar en hojas de más de 700 x 1300 mm.



## 7154-0 Rueda Graduable

### Descripción:

Rueda tandem graduable con carcasa y soporte de nylon inyectado, un rodamiento y tornillos de fijación y regulación en acero inoxidable. Se instala en los perfiles 4605 y 4606.

Soporta un peso de 40 kg.

# HERRAJE SERIE 4600



## 7153-0 Rueda Tandem Graduable

### Descripción:

Rueda tandem graduable con carcasa y soporte de nylon inyectado, doble rodamiento de agujas y tornillos de fijación y regulación en acero inoxidable. Se instala en los perfiles 4605 y 4606.

Soporta un peso de 80 kg.



## 7151-7 Kit Perimetral

### Descripción:

Kit perimetral, compuesto por cortavientos de nylon y felpa, candados, guías y tapas de drenaje fabricados en nylon. Las escuadras de alineamiento son de acero inoxidable. Estos elementos nos permite un buen ajuste, hermeticidad y seguridad de las ventanas.

## HERRAJE SERIE 4600



### 1326-0 Escuadra Tetón Hoja

#### Descripción:

Escuadra de extrusion de aluminio con pivotes y tornillo allen inoxidable, que nos permite un ensamble optimo de los perfiles 4605 o 4606.



### 1328-0 Escuadra Tetón Cerco y Fijo

#### Descripción:

Escuadra de extrusion de aluminio con pivotes y tornillo allen inoxidable, que nos permite un ensamble optimo de los perfiles 4601 o 4603.



### 1327-0 Escuadra Tetón Cerco 3 Rieles

#### Descripción:

Escuadra de extrusion de aluminio con pivotes y tornillo allen inoxidable, que nos permite un ensamble optimo del perfil 4602.

## HERRAJE SERIE 4600



**2200** Cremona 1 punto de cierre perimetral

**2300** Cremona 3 puntos de cierre perimetral

### Descripción:

Cremona de aluminio y mecanismo de acero con un punto de enganche al marco para facilitar una apertura y cierre de las hojas con mayor comodidad. Se instala en los perfiles 4605, 4615 y 4606.



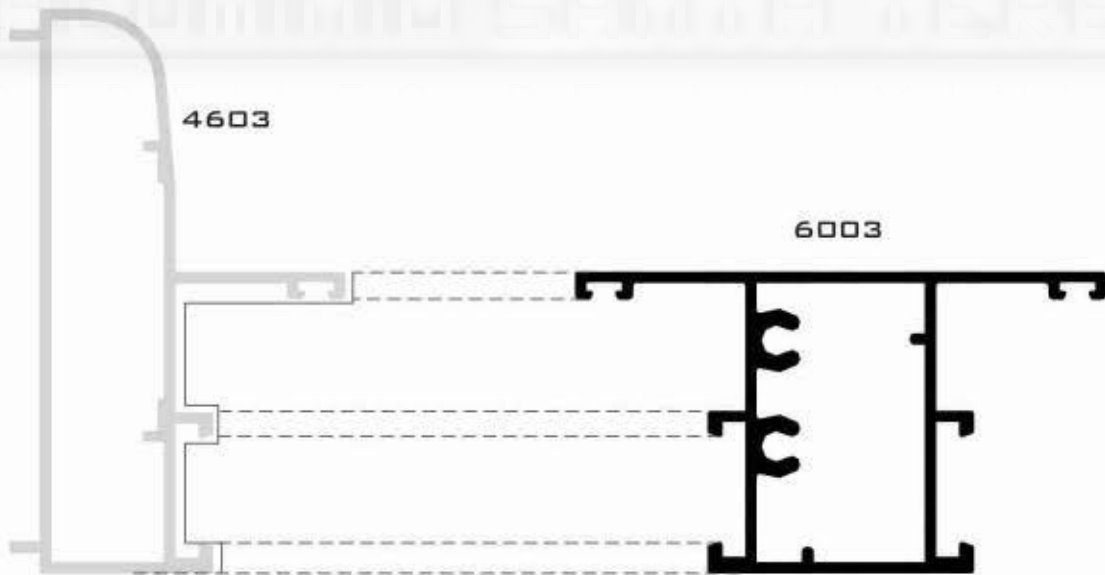
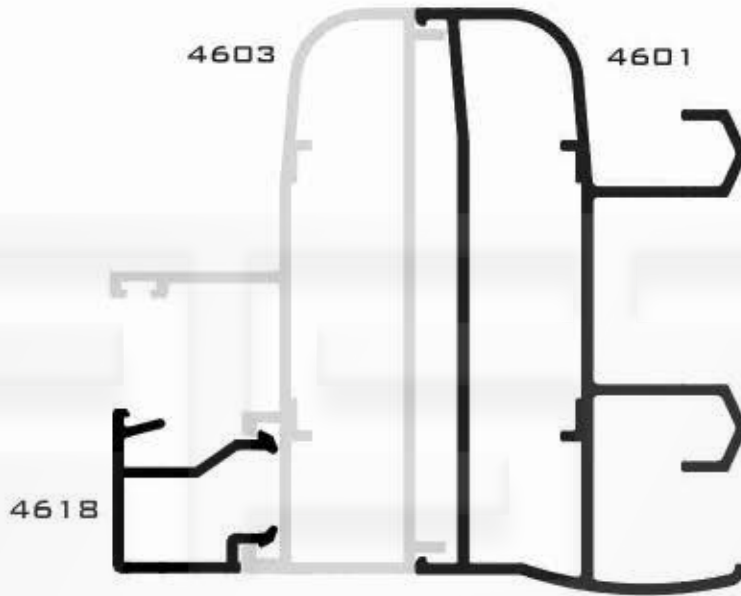
**3206-0** Felpa Alma de Plástico 7 X 6

### Descripción:

Felpa con base de PVC y filamentos y alma de polipropileno que garantizan su durabilidad y mayor hermeticidad, se adapta al perfil 4604, 4605 y 4606.

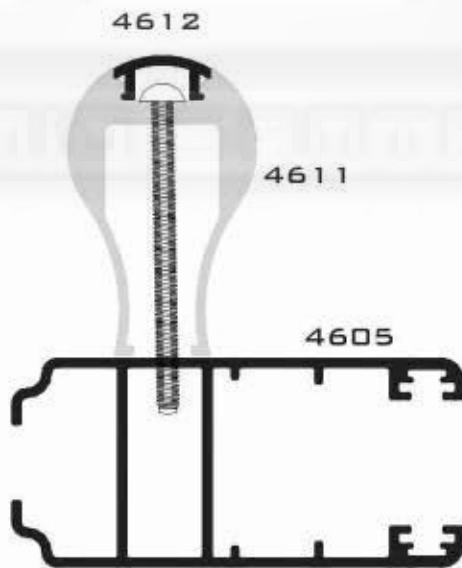
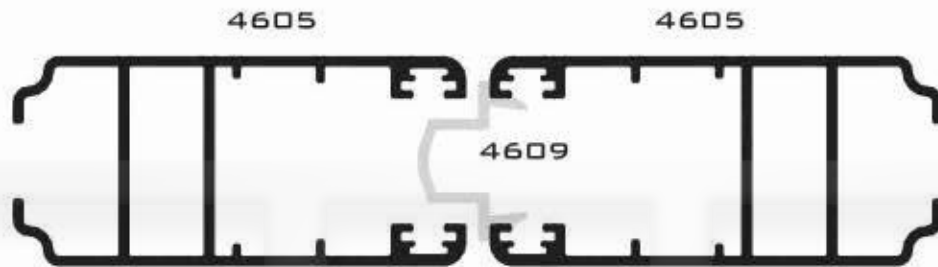


# DETALLE ENSAMBLE



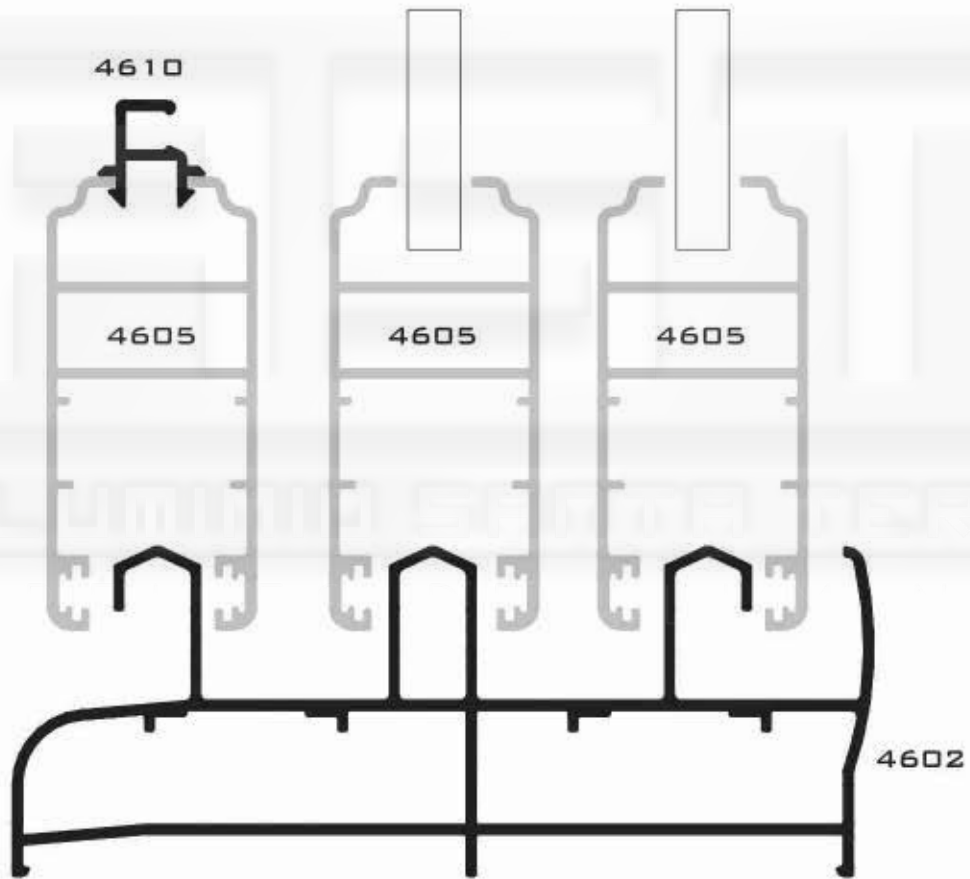


# DETALLE ENSAMBLE



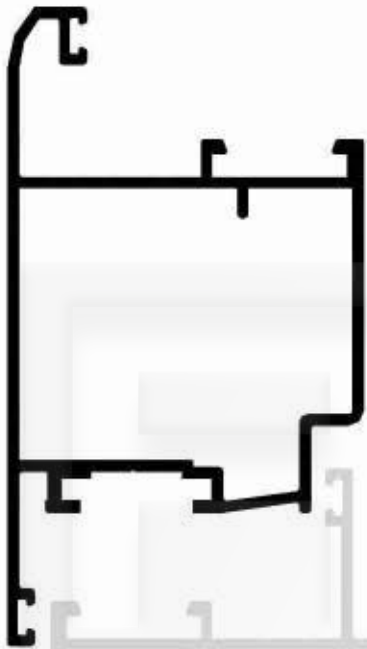


# DETALLE ENSAMBLE



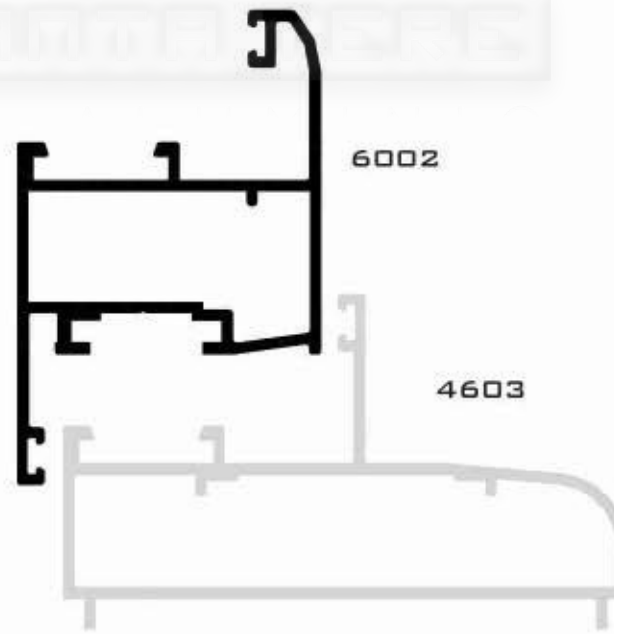


# DETALLE ENSAMBLE



6009

4603



6002

4603

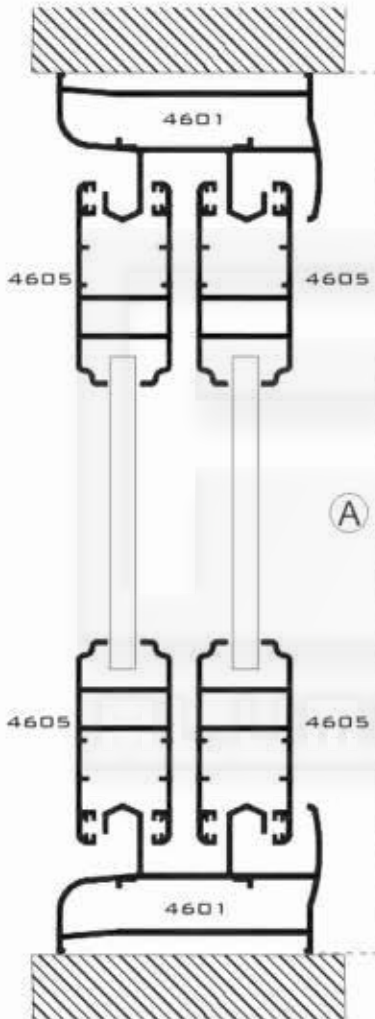




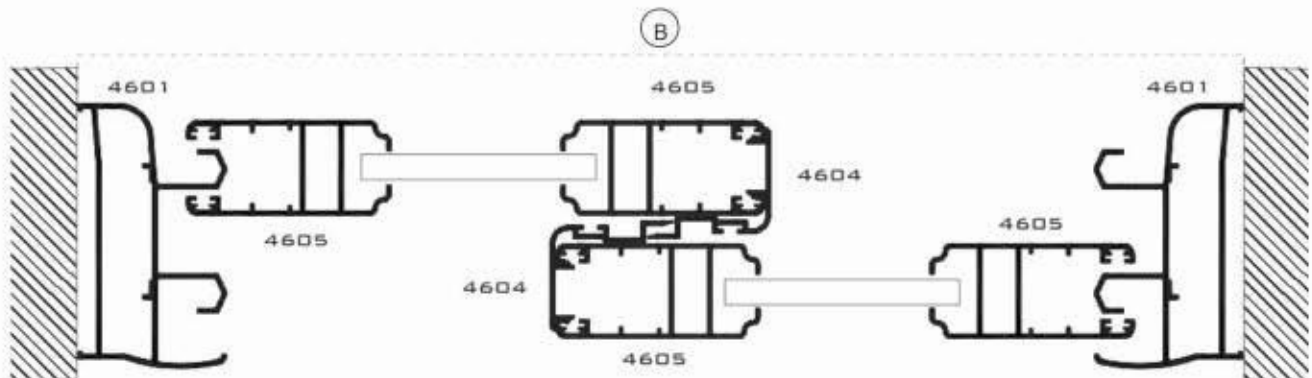
# VENTANA Y PUERTA

## 2 HOJAS SERIE 4600

CORREDERA 2 HOJAS					
DESCRIPCION	CLAVE	CORTE	DIBUJO	CANTIDAD	MEDIDAS EN MM.
CERCO PERIMETRAL	4601	45°		2	A
CERCO PERIMETRAL	4601	45°		2	B
HOJA PERIMETRAL	4605	45°		4	A - 70
HOJA PERIMETRAL	4605	45°		4	$(B - 10) / 2$
*HOJA PERIMETRAL	4605	45°		8	A - 70
*HOJA PERIMETRAL	4605	45°		8	$(B+50)/4$
*UNION 4 HOJAS	4609	90°		1	A - 73
TAPETA HOJA CENTRAL	4604	90°		2	A - 73
CIERRE EMBUTIDO	7250			2	
CARRETILLA GRADUABLE	7153-0 7154-0			4	
KIT PERIMETRAL	7151-7			1	
ESCUADRA HOJA	1326-0			8	
ESCUADRA CERCO	1328-0			4	
METROS FELPA 7X6	3206-0				S/MEDIDAS



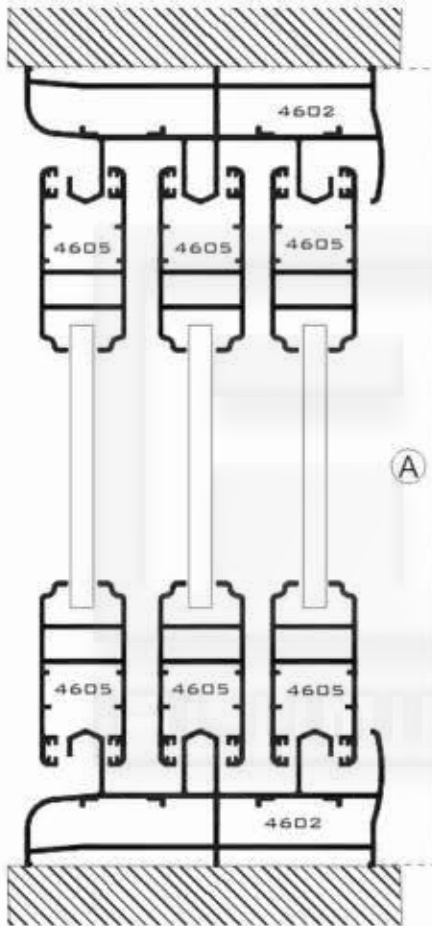
\*NOTA: DESCUENTO PARA 4 HOJAS



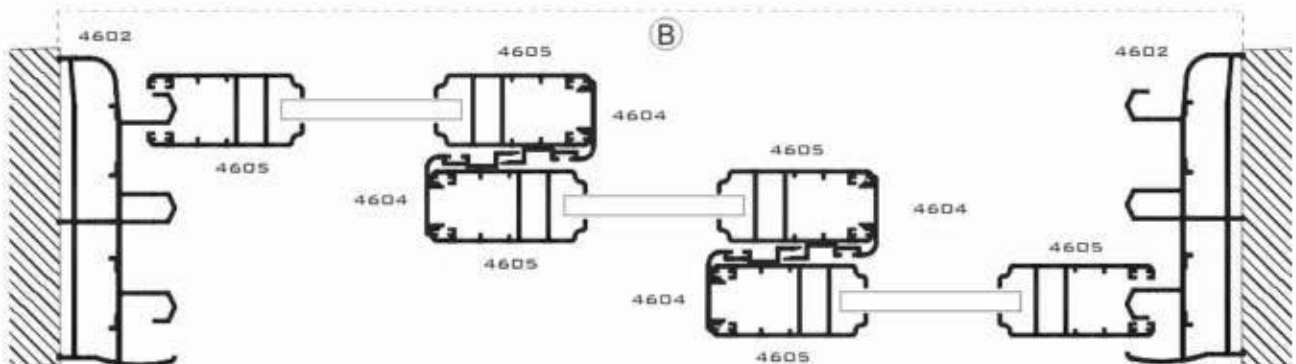


# VENTANA Y PUERTA

## 3 HOJAS SERIE 4600



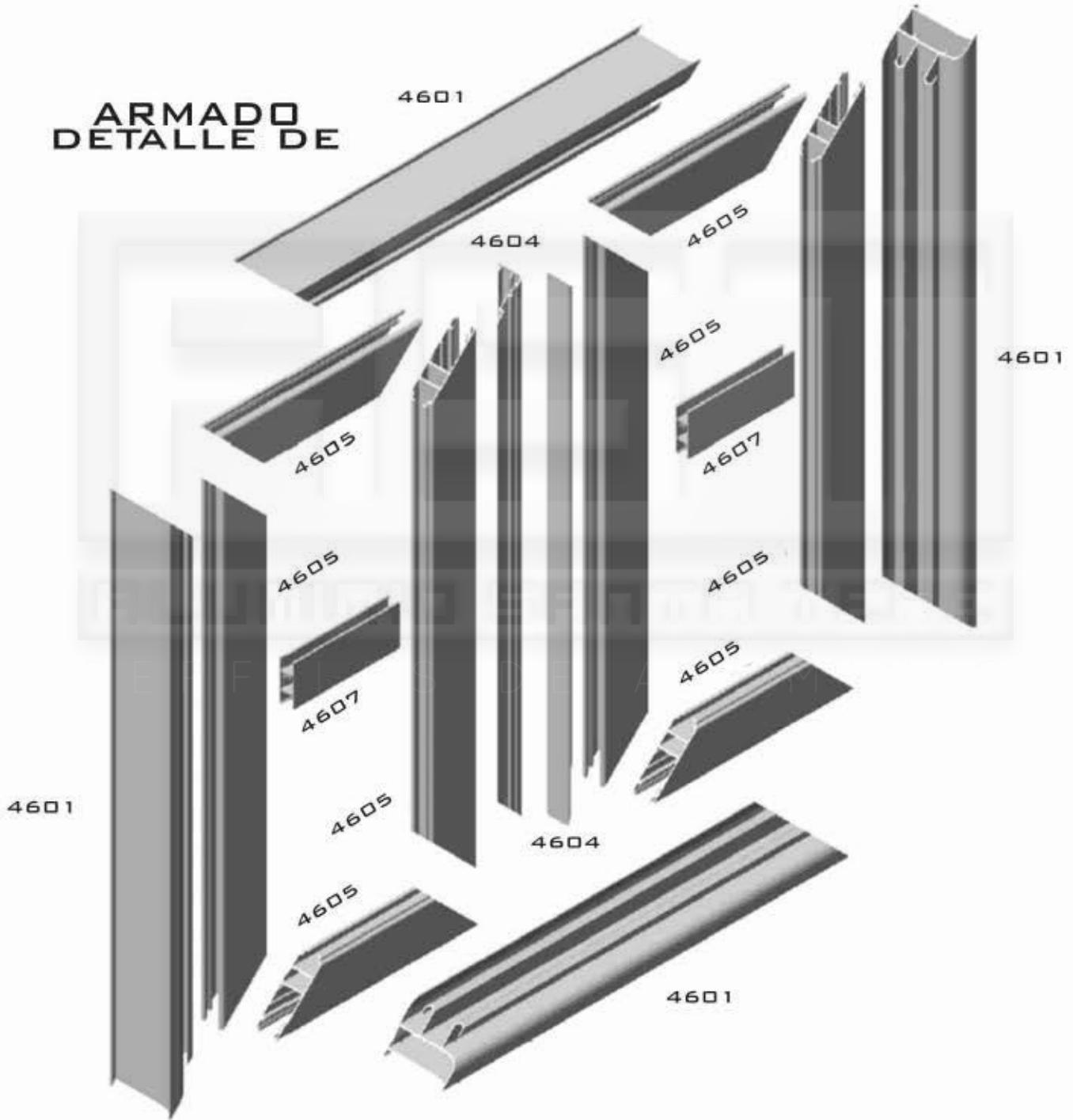
CORREDERA 3 HOJAS 3 RIELES					
DESCRIPCION	CLAVE	CORTE	DIBUJO	CANTIDAD	MEDIDAS EN MM.
CERCO PERIMETRAL	4602	45°		2	A
CERCO PERIMETRAL	4602	45°		2	B
HOJA PERIMETRAL	4605	45°		6	A - 70
HOJA PERIMETRAL	4605	45°		6	( B + 54 ) / 3
TAPETA HOJA CENTRAL	4604	90°		4	A - 73
CIERRE EMBUTIDO	2001			2	
CARRETILLA GRADUABLE	7153-0 7154-0			6	
KIT PERIMETRAL	7151-7			2	
ESCUADRA HOJA	1326-0			12	
ESCUADRA CERCO	1327			8	
METROS FELPA 7X6	3206-0			S/MEDIDAS	



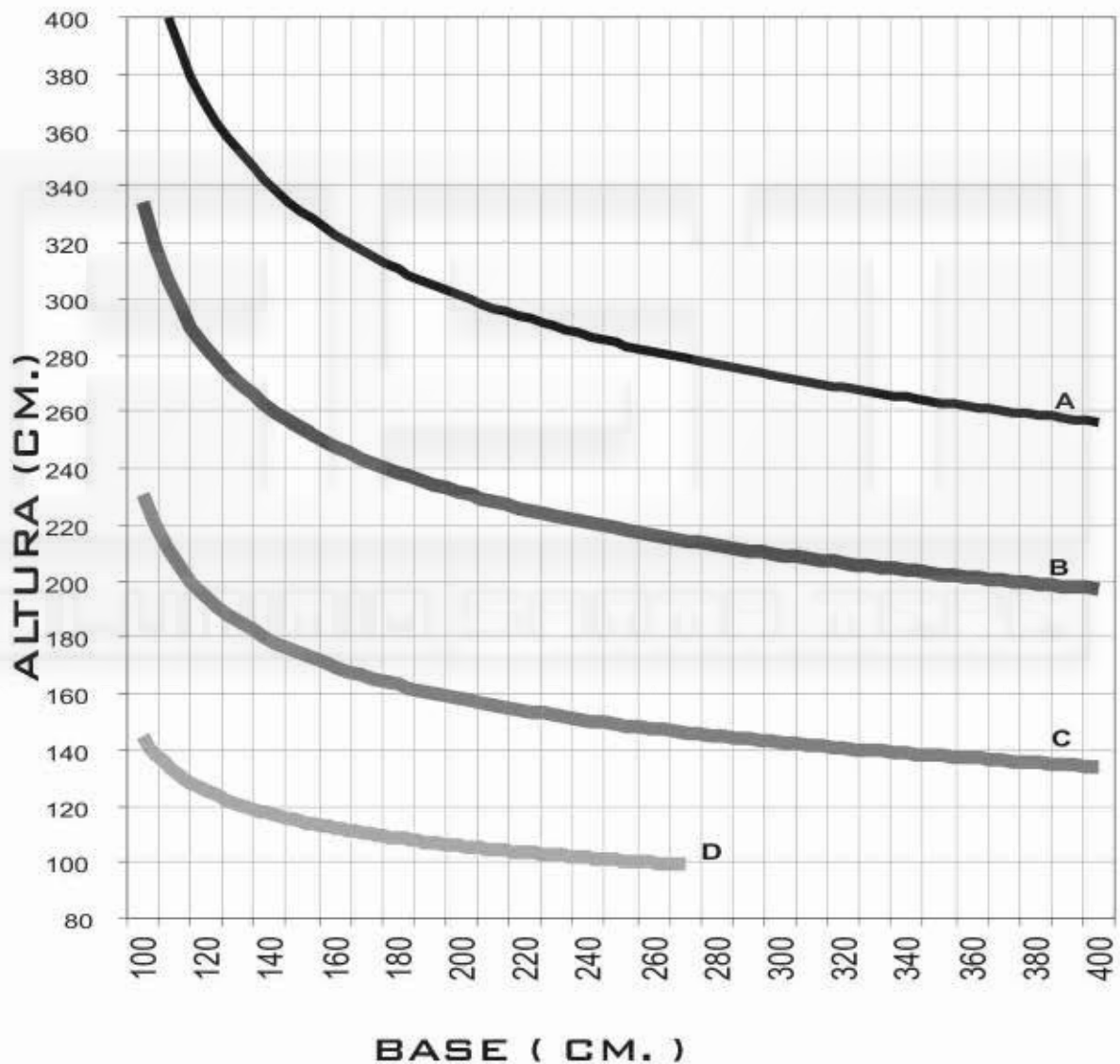


# SERIE 4600

ARMADO  
DETALLE DE



# GRAFICA DE RESISTENCIA AL VIENTO



Calculo basado en un edificio de 15 Mts. de altura

A: Grandes Ciudades 92 Km/h    B: Zona Residencial 115 Km/h  
C: Campo Abierto 145 Km/h    D: Zona Costera 213 Km/h

La Resistencia al Viento esta basada en los Perfiles y Herrajes que componen la ventana o puerta.